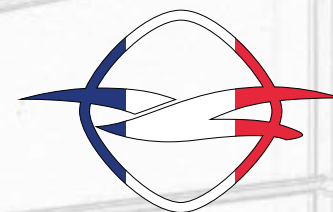




FABRIQUÉS EN FRANCE



DEPUIS 1991





06 QUI SOMMES NOUS

08	BRAS LLAZA	Technologie - Force et Design	
		BRAS SPLENDOR	09
		BRAS OXYON	10
		BRAS OXYON LED	11

12	PRODUITS A COFFRE	MATICBOX	Compact et design	12
		SPLENBOX 400	Grande avancée	16
		SPLENBOX LBD	Intimité protégée	20
		STB 300 - NEW	Polyvalence	24

28	PRODUITS SANS COFFRE	MONOBLOC OXYON Grandes installations	28
		LOGGIA Tradition face au soleil	32
		<hr/>	
36	GAMME MODULBOX		36
<hr/>			
40	MOTORISATION	SOMFY	40
		LLAZA RADIO CONNECT	41
		<hr/>	
42	TOILES	RECASENS	42
		RECACRIL	44
		<hr/>	

CONCEPTION & INNOVATION POUR LA PROTECTION SOLAIRE LA PLUS EFFICACE



Depuis 1964, **LLAZA** se consacre à la **CONCEPTION, FABRICATION ET DISTRIBUTION** de solutions de protection solaire et plus particulièrement de stores bannes, intégrant la totalité du process, avec un bureau d'études et des fonderies.

En Europe et dans le monde **LLAZA** devient un acteur reconnu dans le monde de la protection solaire, leader sur son marché historique de l'Espagne. Nos produits innovants répondent aux besoins de chaque client, assurant la meilleure protection en s'adaptant à l'architecture et en incorporant des systèmes uniques et brevetés développés par notre Département Technique.

Notre maison mère couvre plus de 26.000 m² construits et sont un véritable centre technologique high-tech avec un fort accent sur la **R+D+I**, à la pointe de l'organisation logistique et engagé dans l'utilisation des sources d'énergie renouvelables et la préservation de notre environnement.

LLAZA dispose d'une gamme large et variée des produits innovants et systèmes exclusifs et brevetés, conçus et fabriqués avec les dernières technologies développées par notre bureau technique, et en conformément aux normes de qualité européenne les plus strictes pour apporter la meilleure protection à chaque besoin.

Grace à notre longue trajectoire nous pouvons vous offrir :

- Innovation et avantages concurrentiels
- Grande variété de modèles
- Capacité de production
- Vitesse de fabrication élevées
- Différenciation
- La confiance d'une longue expérience



Depuis 1991, **LLAZA** possède une filiale en France à Perpignan dotée de 5000m² d'ateliers, devenant aujourd'hui le seul fabricant de stores étant totalement autonome à l'exception de la motorisation.

LLAZA FRANCE s'adresse à tous les acteurs de la protection solaire en France Métropolitaine et Outre-mer : les distributeurs (storistes), les aluminiers ou encore les entreprises spécialisées dans l'aménagement extérieur.

Notre système de production se divise en deux types : La fourniture de pièces détachées en programme complets à des assembleurs ou même à des fabricants nationaux et la fabrication de stores complets sur mesure prêts à la pose.

Nos stores sont emballés unitairement avec un système d'emballage adapté. Notre logistique est intégrée à 70% avec un parc de 3 camions en propre, et 3 en location de mars à juillet, garantissant une livraison par nos propres camions sur une majeure partie du territoire français.

LLAZA FRANCE : La sécurité d'une entreprise de référence au niveau international, fabriquant ses propres systèmes et des solutions pour d'autres marques importantes du marché.

MAITRISE DE L'ENSEMBLE DU PROCESS DE LA FABRICATION

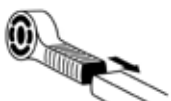
FONDERIE

Nous concevons et réalisons la fonte des pièces de toutes nos armatures



ASSEMBLAGE

Suivi des process pour assurer qualité et traçabilité



LAQUAGE ET TRAITEMENT DE SURFACE

Laquage intégral



ARMATURE LLAZA



TISSUS RECASENS

Pour la fabrication de nos tissus nous utilisons notre propre fil en fibre acrylique teinté dans la masse et notre fil screen avec les plus hauts standards de qualité.



STORE COMPLET



LOGISTIQUE

Logistique en grande partie intégrée



GAMME BRAS



TECHNOLOGIE FORCE ET DESIGN



AVEC TOUTE LA GARANTIE D'UNE GRANDE MARQUE

Notre marque qui détient le plus d'innovations technologiques dans le domaine des bras invisibles.

La fiabilité d'un système de tension testé et optimisé pendant plus de 20 ans.

La sécurité d'une entreprise de référence au niveau international, fabriquant ses propres systèmes et des solutions pour d'autres marques importantes du marché.



TESTS DE QUALITÉ ET DE RÉSISTANCE

Analyse des alliages d'aluminium.

Essais de force et d'allongement pour courroies et charnières.

Test de corrosion dans l'humidité et la chambre de brouillard saline en cycles alternés.

Contrôle dimensionnel exhaustif des profilés et des pièces.

Pas de rivets pour connecter les charnières aux profilés.



PRÉ-ASSEMBLAGE

Pré-assemblage des profilés de bras aux pièces de connexion afin qu'elles puissent être laquées ensemble pour obtenir les avantages d'un revêtement intégral de toutes les articulations.

Réduction du risque potentiel de rouille et obtention d'un look parfait.



PROCÉDÉ DE PROTECTION DE REVÊTEMENT

Le processus de revêtement passe par différentes étapes:

- Nettoyage avec un spray dégraissant alcalin
- Séchage 110°C/215°F
- Cabine Brugal
- Application du revêtement par dépôt électrostatique
- Four de polymérisation: 20 minutes à 200°C/390°F



ASSEMBLAGE

Tables d'assemblage avec mécanismes sur mesure pour chaque type de modèle de bras, selon le système de transmission de tension.

Assemblage coordonné des armes pour assurer la parité de tension dans chaque ensemble.

Vérification du numéro de série et horodatage.



Les profils de bras sont de forme trapézoïdale. Les deux parties du bras sont symétriques en hauteur et en largeur. Ceci est très important, car l'aspect du bras transmet plus de stabilité et de compensation des forces.

La transmission du système de tension est également basée sur une courroie plate (plus renforcée dans SPLENDOR-400).

Ce système de tension est recouvert par le même coude du bras atteignant sa dissimulation complète. Cela donne au bras un look parfait. Il n'y a pas d'autre bras sur le marché avec cette caractéristique esthétique.

Tous les capuchons utilisés dans ce bras sont fabriqués en aluminium afin qu'ils puissent être laqués dans la même couleur que le bras. Cette uniformité et l'aspect 100% métallique donnent une impression de qualité et de design supérieurs.

Modèles inclus dans cette gamme : SPLENDOR-300 / SPLENDOR-400
Dissimulation totale des éléments de transmission à l'intérieur du coude.
Look 100% métal (pas de plastique).

SPLENDOR 300

- Avancée maximale : 3.00m
- Projections disponibles : 1.50 - 2.00 - 2.50 et 3.00m
- Articulation avec roulement à billes
- Couple des profils à 90°
- Transmission par sangle occultée
- Profil arrière-bras et avant-bras de la même hauteur
- Encombrement bras fermés: 63 x 61mm
- Épaule de bras : SPLENDOR-300 (identique ART-250)
- Compatibilité avec la gamme : Traditionnels ART-250 - SPLENDOR-300

SPLENDOR 400

- Avancée maximale : 4.00m
- Projections disponibles : 2.00 - 2.50 - 3.00 - 3.50 et 4.00m
- Articulation avec roulement à billes
- Couple des profils à 90°
- Transmission par sangle occultée
- Profil arrière-bras et avant-bras de la même hauteur
- Encombrement bras fermés: 70 x 74mm
- Épaule de bras: SPLENDOR-400 (identique ART-350)
- Compatibilité avec la gamme: Indépendants et traditionnels ART-350 - MATICBOX-350





FONCTIONNALITÉ ET FLEXIBILITÉ

Grâce à la gamme OXYON, les professionnels disposent d'un produit de référence en termes de technologie et de fiabilité qu'ils pourront appliquer dans la majorité de leurs installations, que ce soit avec ou sans coffre.



UN DESIGN ÉQUILIBRÉ ET SURPRENANT

La proportion entre le bras et l'avant-bras permet d'obtenir des lignes équilibrées qui se combinent avec une articulation compacte aux angles marqués.



FIABLE ET DURABLE

Le système de transmission de tension de cette gamme est le résultat de l'évolution de plus de 20 ans de recherche. Le niveau de fiabilité atteint lui a valu la confiance et le respect de grandes marques du secteur, fiabilité attestée par la conformité à la classe 3 de durabilité de la norme EN13561:2015. La conception de la rotule améliore les prestations à mi-ouverture, et nos tests de résistance montrent que la gamme OXYON est clairement supérieure aux autres systèmes du marché.



UNE FINITION 100 % MÉTALLISÉE

Toutes les pièces de l'articulation sont fabriquées en aluminium et en acier inoxydable. Cette caractéristique fait que la couleur est uniforme, sans aucune pièce en plastique. La finition est harmonieuse et élégante, tout en offrant un aspect transmettant l'idée d'une plus grande résistance.



LAQUAGE INTÉGRAL

Le système de fabrication de bras invisibles de LLAZA permet un laquage intégral entre les pièces et les profils, en recouvrant et en refermant hermétiquement les joints d'union. En plus de son esthétique optimisée, le store est ainsi mieux protégé contre les agents atmosphériques.

Le rapport entre les sections supérieure et inférieure du bras se traduit par des lignes équilibrées qui sont combinées avec les articulations compactes et les angles accentués.

La conception de la rotule améliore les performances lorsqu'elle est à moitié ouverte. La tension est optimisée pour l'opération complète.

Tous les capuchons sont en aluminium, il peut donc être laqué de la même couleur que le reste du bras. La transmission du système de tension est basée sur une courroie plate renforcée qui améliore la transmission de la tension et prolonge la durée de vie du store.

Polyvalents : Les bras OXYON sont compatibles avec la majorité des supports de marque LLAZA et des stores coffres.





**PIONNIER ET UNIQUE SUR LE MARCHÉ AVEC UN
SYSTÈME D'ÉCLAIRAGE ENTIÈREMENT INTÉGRÉ
QUI PERMET UN PASSAGE DES CÂBLES
TOTALEMENT INVISIBLE**

BRAS OXYON LED



DES STORES DE JOUR COMME DE NUIT

La gamme OXYON inclut le modèle OXYON LED avec un système d'éclairage type LED. La transmission du courant électrique est entièrement intégrée à l'intérieur du coude, évitant tout câble apparente.

OXYON LED apporte plus qu'un simple avantage esthétique: c'est la seule solution du marché qui dissimule entièrement le câble électrique et les branchements dans le bras. Les efforts constants en R&D et en innovation de notre bureau d'études ont permis de mettre au point un mécanisme protégeant la transmission conforme à la classe 3 de la norme.

L'angle du bras permet une diffusion optimale de la lumière sur la terrasse.

- **Puissance d'éclairage. 960 Lumen.**
- **LEDS facilement remplaçables**





 **MATICBOX-350**

Le coffre parfait pour une architecture contemporaine

**Se démarque pour:**

- Son design aux lignes droites et minimalistes qui permet une parfaite intégration dans un style architectural contemporain.
- Une finition uniforme et sans aucun élément plastique. Un aspect d'une grande qualité et robustesse.
- Le système Matic® est pourvu d'un positionnement automatique de l'inclinaison, qui permet de loger tout le mécanisme dans un espace réduit. Grâce à ce système, le coffre ne mesure que 13 cm de haut.
- Système de réglage de l'inclinaison permanent qui lui permet de rester stable lors des coups de vent et durable dans le temps.
- Un système d'éclairage en option intégré dans la structure du coffre.
- La possibilité d'installer plusieurs Maticbox-350 en largeur sans avoir à laisser un espace minimum entre eux.
- Réglage de l'alignement des bras en une seule opération avec le coffre pratiquement fermé.
- Le clip auto-agrippant intégré dans le support permet de suspendre le store sans avoir à supporter son poids pendant la réalisation de l'installation.
- Système Cleverfix, avec lequel vous obtenez une manœuvre supplémentaire sur 360° avec une marge de 20 mm lors de l'installation.

MATICBOX-350



DESIGN CONTEMPORAIN ET PLEINE CAPACITÉ D' INTÉGRATION

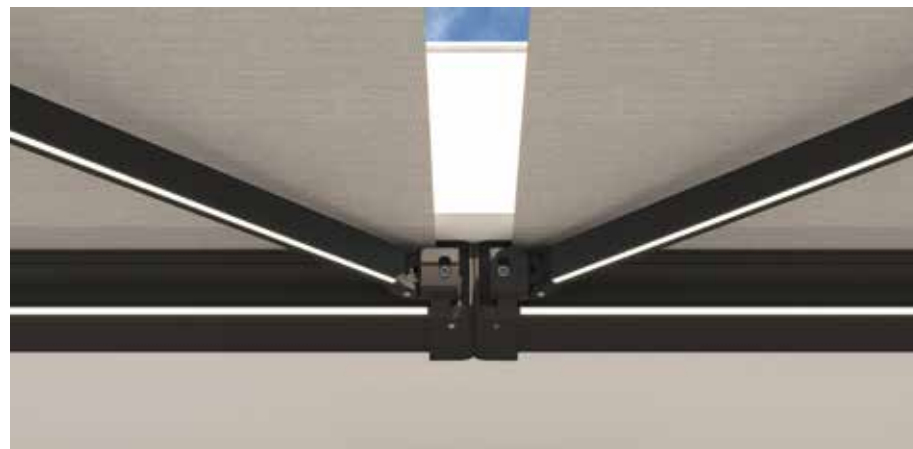
La pose du MATICBOX-350 box est parfaite pour les installations entre murs ou sous porches.

Grâce à son design et à sa taille réduite il s'intègre tellement à son espace qu'il passe inaperçu jusqu'à ce que les bras commencent à se déployer.

Les lignes droites du Store MATICBOX-350 et sa hauteur réduite lui permettent d'être quasi imperceptible quand la toile est rentrée. Son mimétisme avec l'espace dans lequel il est installé, procure un ajustement parfait.

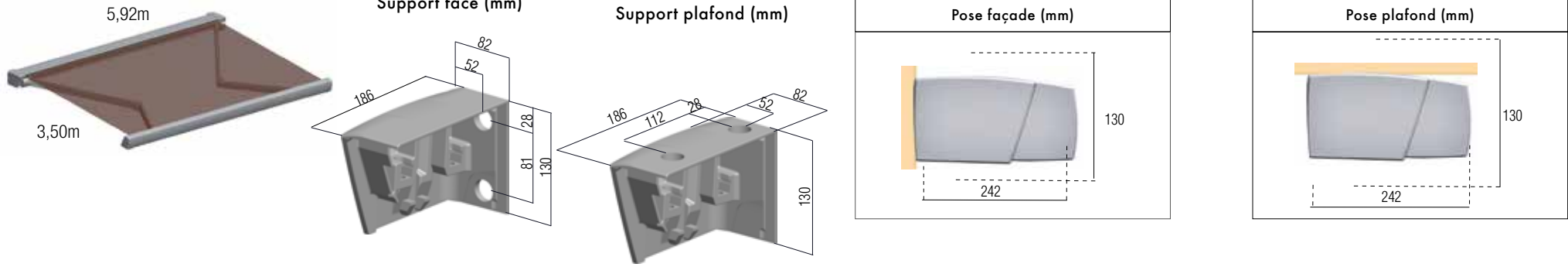
LE MATICBOX-350 EST UN COFFRE ESTHÉTIQUE SOUS TOUS LES ANGLES

La forme du profil donne un aspect propre et uniforme quel que soit l'endroit d'où vous le regardez. Ce détail est particulièrement évident en installation plafond, où la partie postérieure du coffre reste visible.



Les supports de joues du MATIBOX-350 sont en aluminium, avec un design complètement plat. Sans besoin d'un espace latéral pour l'installation, il est possible d'installer plusieurs MATICBOX-350 côte à côte sans avoir à laisser un espace minimum entre eux. Cet avantage contribue à une meilleure esthétique de la façade.

Caractéristiques techniques basiques (m)



Installations habituelles

Terrasses



Grandes terrasses



Classification



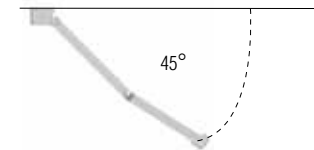
Vent



Endurance

Degrés d'inclinaison

Pose façade / Plafond



Compatible avec



LLAZA-OXYON System



LLAZA-SPLENDOR System

Largeurs minimales (m)

Projection	Largeur
1,50	1,93
2,00	2,43
2,50	2,93
3,00	3,43
3,50	3,93

Manoeuvre

- Manuelle
- Motorisé
- Automatisation

Éclairage

- Sous coffre
- Barre Charge
- Bras (Oxyon Led)

Fixation



Façade



Plafond

Choix moteur

(Tube d'enroulement ø80)

Projection	1,50	2,00	2,50	3,00	3,50
	35 Nm			40 Nm	



Coloris disponibles





 **SPLENBOX-400**

Le coffre avec de grandes possibilités



Se démarque pour:

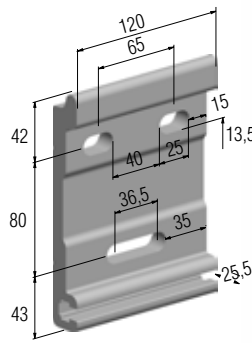
- Un aspect haut de gamme et une technologie de pointe.
- Sa conception 100% métallique. L'absence de caches en plastique.
- Ses proportions optimales qui permettent de l'adapter facilement à toute configuration.
- Un aspect qui s'inspire des différentes formes de la nature. Le mariage entre lignes douces et angles stylés.
- Le réglage de l'inclinaison reposant sur un système de coffre.
- Son système de fixation sur plaque permet un montage aisé et rapide.



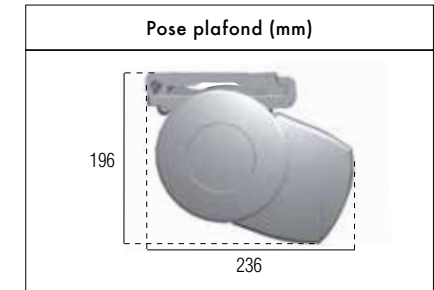
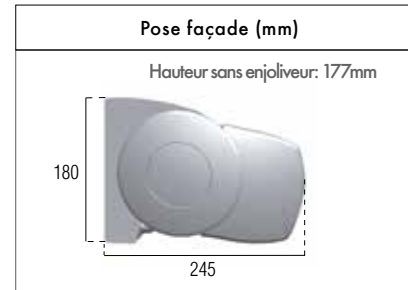
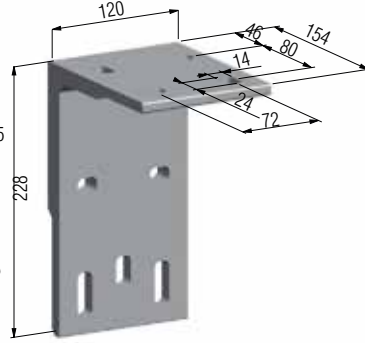
Caractéristiques techniques basiques (m)



Support face (mm)



Support plafond (mm)



Installations habituelles

Terrasses



Grandes terrasses



Classification



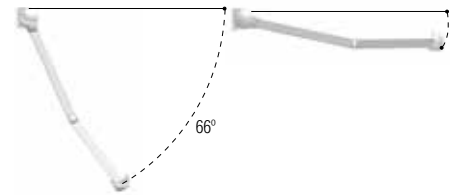
Vent



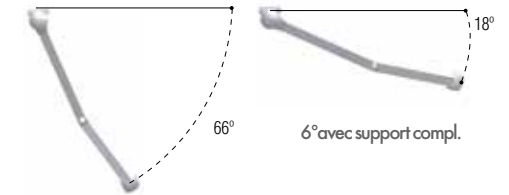
Endurance

Degrés d'inclinaison

Pose façade



Pose plafond



Compatible avec



LLAZA-OXYON System



LLAZA-SPLENDOR System

Largeurs minimales (m)

Projection	Largeur
2,00	2,40
2,50	2,90
3,00	3,40
3,50	3,90
4,00	4,40

Manoeuvre

- Manuelle
- Motorisé
- Automatisation

Éclairage

- Sous coffre
- Barre Charge
- Bras (Oxyon Led)

Fixation



Façade



Plafond

Choix moteur

(Tube d'enroulement ø80)

Projection	2,00	2,50	3,00	3,50	4,00
	35 Nm		40 Nm		



Coloris disponibles





 **SPLENBOX-LBD**

Protection totale

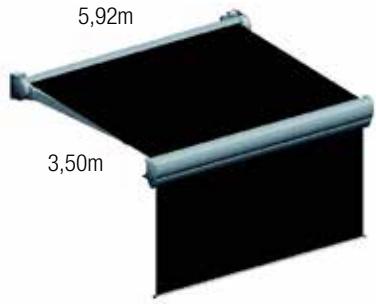
LAZZI

**Se démarque pour:**

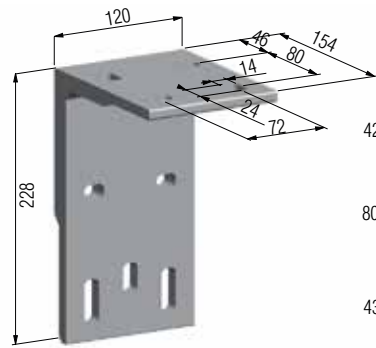
- Protection contre l'éblouissement gênant du soleil à l'aube et dans les dernières heures de la journée.
- Intimité dans les espaces extérieurs du logement.
- Manoeuvre manuelle ou motorisation solaire pour le lambrequin enroulable
- L'éclairage led vous permet de créer une atmosphère différente et de profiter de votre store la nuit.
- Confort d'utilisation avec télécommande ou capteurs.
- Lambrequin enroulable jusqu'à 1,40m.



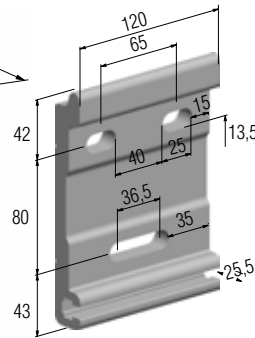
Caractéristiques techniques basiques (m)



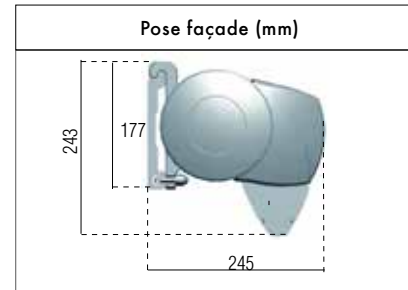
Support plafond (mm)



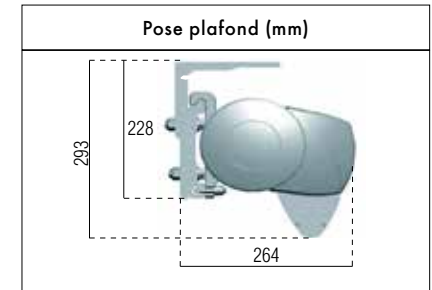
Support face (mm)



Pose façade (mm)



Pose plafond (mm)



Installations habituelles

Terrasses



Grandes terrasses



Classification



Vent



Endurance

Degrés d'inclinaison

Pose façade / Plafond



Compatible avec



LLAZA-OXYON System



LLAZA-SPLENDOR System

Largeurs minimales (m)

Projection	Lambr manuel		Lambrequin Motorisé	
	Batt ext.	Batt int.	Batt ext.	Batt int.
2,00	2,40	2,40	2,40	3,00
2,50	2,90	2,90	2,90	3,50
3,00	3,40	3,40	3,40	4,00
3,50	3,90	3,90	3,90	4,50

Manoeuvre

- Manuelle
- Motorisé
- Automatisation

Éclairage

- Sous coffre
- Barre Charge
- Bras (Oxyon Led)

Fixation



Façade



Plafond

Choix moteur

(Tube d'enroulement ø80)

Projection	2,00	2,50	3,00	3,50
	35 Nm		40 Nm	



Coloris disponibles





STB-300

La refonte d'un classique

LLAZA

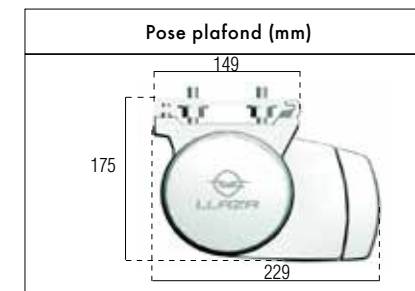
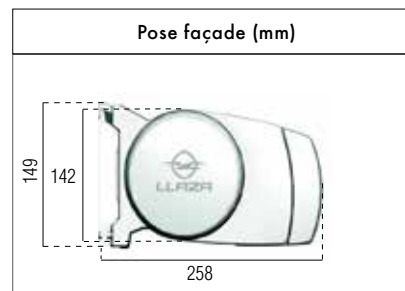
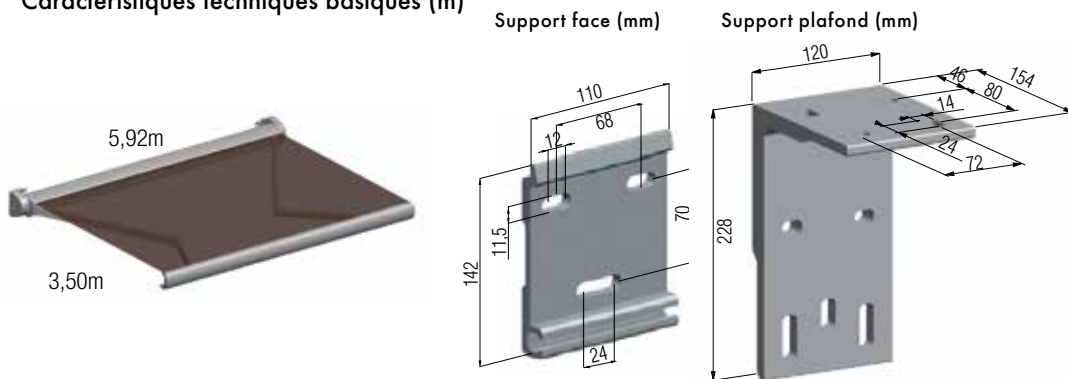


**Se démarque pour:**

- Possibilité d'atteindre 5,92m. de ligne x 3m. de projection sans support intermédiaire.
- Large plage d'inclinaison de 0° à 75°.
- Adaptation facile au fonctionnement manuel, pas besoin de percer des trous dans le cache latéral.
- Compatible avec le moteur doté de la manœuvre de secours.
- Dissimulation des vis de fixation de la plaque.
- Peut être installé directement au plafond ou sur un support universel.
- Esthétique impeccable, finitions 100% métalliques.
- Éclairage LED sur le profil du coffre et sur les bras, si le modèle OXYON LUX-400 est utilisé.



Caractéristiques techniques basiques (m)



Installations habituelles

Terrasses



Grandes terrasses



Classification



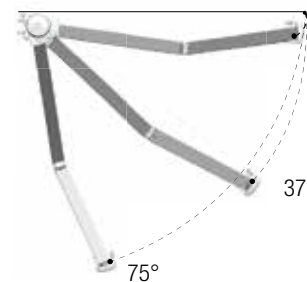
Vent



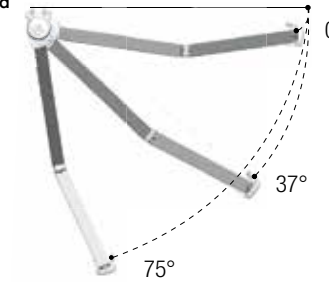
Endurance

Degrés d'inclinaison

Pose façade



Pose plafond



Compatible avec



LLAZA-OXYON System

Largeurs minimales (m)

Projection	Largeur
1,50	1,90
2,00	2,40
2,50	2,90
3,00	3,40
3,50	3,90

Manoeuvre

- Manuelle
- Motorisé
- Automatisation

Éclairage

- Sous coffre
- Barre Charge
- Bras (Oxyon Led)

Fixation



Façade



Plafond

Choix moteur

(Tube d'enroulement ø80)

Projection	1,50	2,00	2,50	3,00	3,50
	35 Nm			40 Nm	



Coloris disponibles





 **MONOBLOC OXYON**

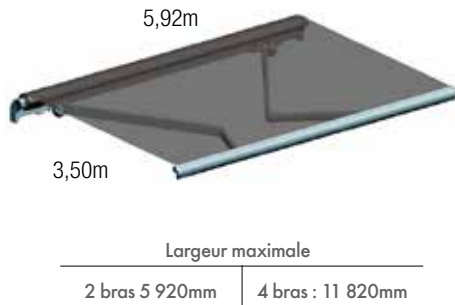
Grandes solutions pour les grandes installations

**Se démarque pour:**

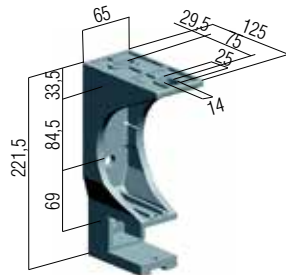
- Grace à leur polyvalence et flexibilité permettent de répondre à tout type d'installations.
- Leurs grandes possibilités en font les stores idéaux pour les établissements CHR.
- Une solution qui évite l'installation de pergola et donc la mise en place des poteaux encombrants sur la surface à couvrir.
- L'armature est entièrement préassemblée en atelier et de ce fait facilite grandement l'installation sur le lieu de pose.
- Une grande résistance sur de grandes largeurs.
- Une projection de 3,5m avec tube carré 40x40 sans avoir besoin d'une armure lourde.
- Tous les avantages d'un store monobloc pour une installation aisée.
- Une largeur de 11,82m avec un seul store équipé de 4 bras.
- Les bras restent toujours alignés grâce à un système robuste et résistant qui se règle aisément depuis l'avant, le store fermé.



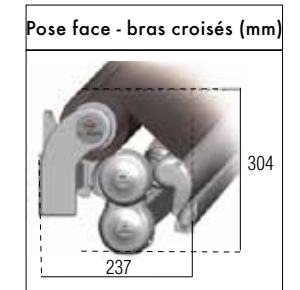
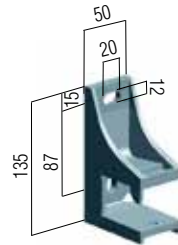
Caractéristiques techniques basiques (m)



Support plafond (mm)



Support face (mm)



Installations habituelles

Terrasses



Grandes espaces



CHR



Classification



Vent



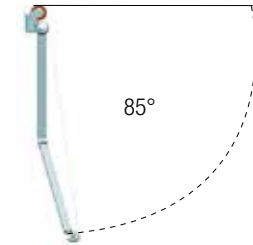
Endurance

Degrés d'inclinaison

Pose façade / Plafond



30° avec bras croisés



Compatible avec



LLAZA-OXYON System

Largeurs minimales (m)

Projection	2 bras	2 bras croisés	3 bras	4 bras
1,50	2,12	1,22	3,07	4,04
2,00	2,62	1,48	3,83	5,04
2,50	3,12	1,74	4,59	6,04
3,00	3,62	2,00	5,35	7,04
3,50	4,12	2,26	6,11	8,04

Manoeuvre

- Manuelle
- Motorisé
- Automatisme

Éclairage

- Sous coffre
- Barre Charge
- Bras (Oxyon Led)

Options



Auvent



Lambrequin Enroulable h1,50m
(Dim. max. L 4,78m X P 3,00m)



Bras croisés
(voir largeurs minimales)

Fixation



Façade



Plafond

Choix moteur

(Tube d'enroulement ø80)

Projection	5,92	6,98	9,46	10,64	11,82
1,50					
2,00	35 Nm	70 Nm			120 Nm
2,50					
3,00	40 Nm	100 Nm			
3,50					



Coloris disponibles





STORES LOGGIA

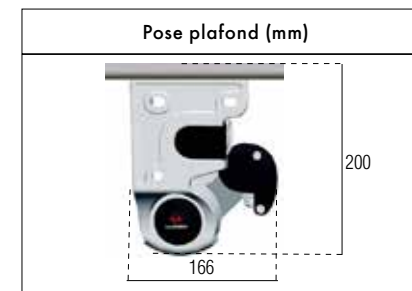
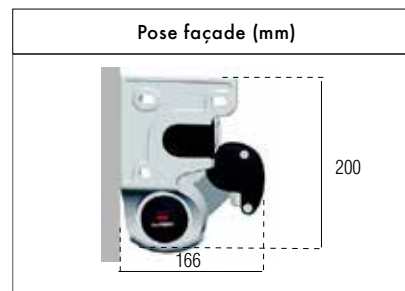
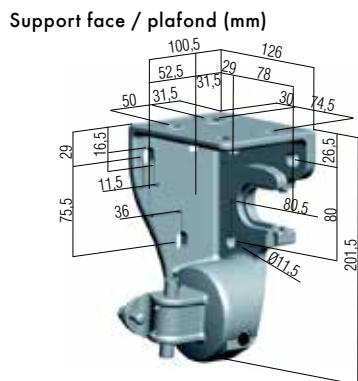
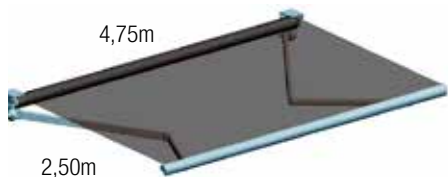
Stores traditionnels

**Se démarque pour:**

- Un design fonctionnel aux lignes droites et compactes qui s'adapte à tous les styles de façades.
- Fonctionnalités avancées, atteignant des dimensions de 5,92m de largeur et de 3,50m de projection.
- Un aspect équilibré : Structure 100% en Aluminium qui donne une apparence de couleur uniforme et élégante.
- Un support de petites dimensions admettant les trois types de fixation (face, plafond et entre-murs).
- Un double réglage sûr et fiable de l'alignement des bras et de l'inclinaison de l'ensemble pouvant être actionné de l'avant et de l'arrière.
- L'introduction du groupe d'enroulement se fait au moyen d'un système de supports latéraux qui soutiennent l'ensemble pendant la fixation finale.
- Possibilité : lambrequin enroulable (système Sombrex), Auvents (Galaxy) et supports à bras croisés.
- Des dispositifs de retenue des éléments pour éviter la chute des vis lors de l'installation.

LOGGIA ART 250

Caractéristiques techniques basiques (m)



34

Installations habituelles

Fenêtres



Balcons



Terrasses



Classification



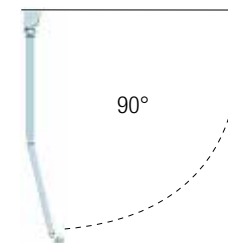
Vent



Endurance

Degrés d'inclinaison

Pose façade / Plafond



Compatible avec

LLAZA-ART 250 System



Largeurs minimales (m)

Projection	1,50	1,75	2,00	2,25	2,50
2 bras	1,82	2,1	2,32	2,57	2,82

Manoeuvre

- Manuelle
- Motorisé
- Automatisme

Éclairage

- Sous coffre
- Barre Charge
- Bras

Options

Auvent



Fixation



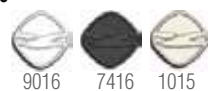
Choix moteur

(Tube d'enroulement ø80)

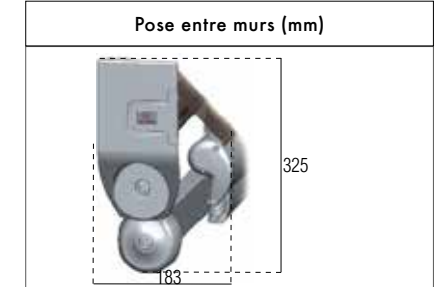
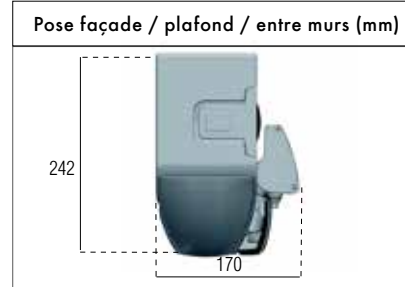
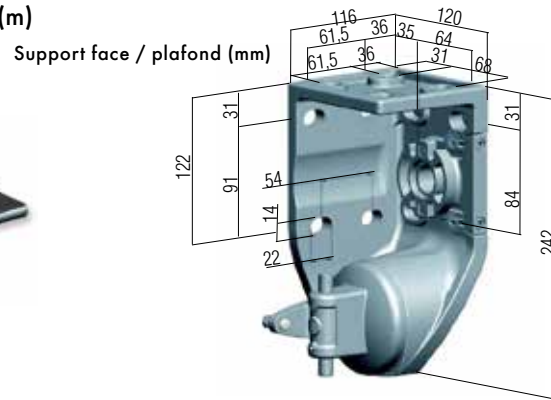
Projection	1,50	2,00	2,50
	35 Nm		



Coloris disponibles



Caractéristiques techniques basiques (m)



Installations habituelles

Fenêtres



Balcons



Terrases



Classification



Vent



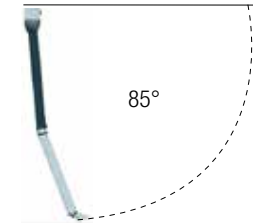
Endurance

Degrés d'inclinaison

Pose façade / Plafond



30° avec bras croisés



Compatible avec

LLAZA-OXYON System



Largeurs minimales (m)

Projection	1,50	1,75	2,00	2,25	2,50	2,75	3,00	3,25	3,50
2 bras	1,99	2,24	2,49	2,74	2,99	3,24	3,49	3,74	3,95
2 bras croisés	1,22	1,35	1,47	1,60	1,72	1,85	1,97	2,10	2,25

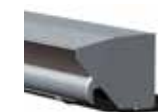
Manoeuvre

- Manuelle
- Motorisé
- Automatisme

Éclairage

- Sous coffre
- Barre Charge
- Bras

Options



Auvent



Lambrequin Enroulable h1,50m
(Dim. max. L 4,78m X P 3,00m)

Fixation

- Façade
- Plafond
- Entre-murs



Bras croisés
(voir largeurs minimales)

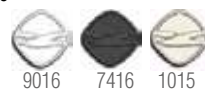
Choix moteur

(Tube d'enroulement ø80)

Projection	1,50	2,00	2,50	3,00	3,50
	35 Nm			40 Nm	



Coloris disponibles





MODULBOX

Solutions progressives

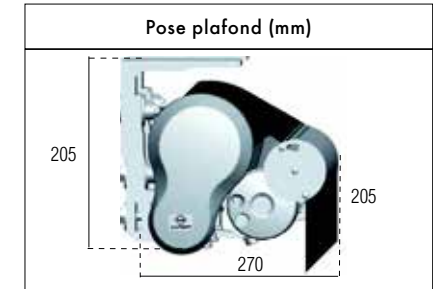
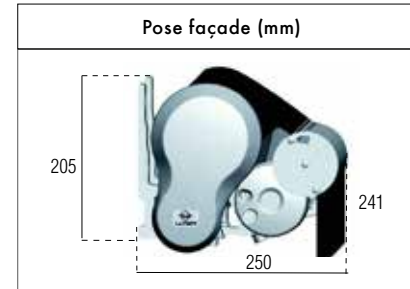
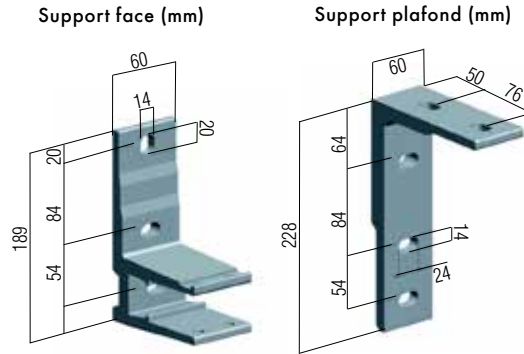
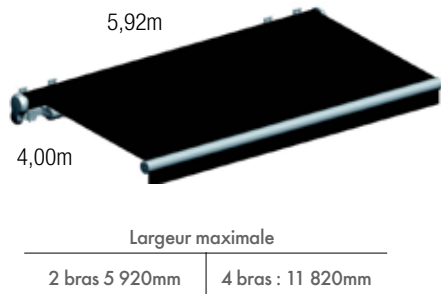


Se démarque pour:

- MODULBOX est une gamme de stores avec un système monobloc conçu pour obtenir des dimensions maximales avec une configuration compacte et attrayante.
- En utilisant les mêmes pièces de base, nous obtenons des solutions progressives : OPEN, SEMI-OPEN et COFFRE.
- Grands avantages techniques et fonctionnels. La qualité de ses finitions lui confère une esthétique soignée dans les moindres détails.
- 100% MÉTAL : Tous ses couvercles sont en aluminium pour une plus grande protection et durabilité du système ; ils sont également laqués dans la même couleur que le reste de la structure, ce qui permet d'obtenir un haut degré d'homogénéité.
- Avec MODULBOX nous sommes en mesure de protéger de grands espaces grâce à une capacité de projection jusqu'à 11,82m de largeur et 4m d'avancée.



Caractéristiques techniques basiques (m)



Installations habituelles

Terrasses



Grandes espaces



CHR



Classification



Vent



Endurance

Degrés d'inclinaison

Pose façade / Plafond



Compatible avec



LLAZA-OXYON System

Largeurs minimales (m)

Projection	2 bras	2 bras croisés	3 bras	4 bras
2,00	2,475	1,691	3,723	4,97
2,50	2,975	1,941	4,473	5,97
3,00	3,691	2,431	5,439	7,186
3,50	4,191	2,681	6,189	8,186
4,00	4,691	2,931	6,939	9,186

Manoeuvre

- Manuelle
- Motorisé
- Automatisme

Éclairage

- Sous coffre
- Barre Charge
- Bras

Options



Semi open



Coffre

Fixation

← Façade

↑ Plafond



Bras croisés
(voir largeurs minimales)
option non disponible en coffre



Coloris disponibles



Choix moteur (Tube d'enroulement ø80)

Projection	5,92	6,98	9,46	10,64	11,82
2,00	35 Nm	70 Nm		120 Nm	120 Nm
2,50					
3,00					
3,50	40 Nm	100 Nm			
4,00					

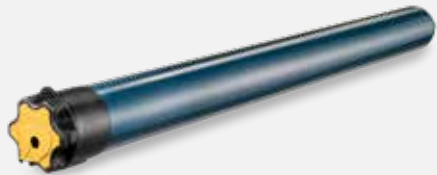


Motorisation somfy compatible avec tous nos stores

Motorisation somfy solaire



Automatismes somfy





CARACTÉRISTIQUES TECHNIQUES

- Ø45mm
- Fin de course électronique.
- Récepteur radio intégré
- Fermeture store coffre à l'effort.
- Positions multiples programmables.
- Télécommandes radio
- Capteur vent

**MOTORISATION LLAZA SOLAIRE
DISPONIBLE POUR CERTAINS MODÈLES**



Siège social RECASENS



Barcelone, Espagne

RECASENS est une entreprise textile d'origine familiale fondée en 1886 à Barcelone en constante expansion internationale grâce à notre capacité d'innovation, développement, fabrication et commercialisation de tissus techniques et décoratifs de haute performance.

L'engagement de **RECASENS** avec nos clients est notre principale motivation: offrir des tissus techniques de haute qualité, avec un excellent service, toujours en promouvant l'efficacité énergétique, la durabilité et la santé.



FILATURE OURDISSAGE ET TISSAGE





FILATURE

Nous fabriquons notre propre fil en fibre acrylique teinté masse et notre fil screen



Usines de filature

Cers (Barcelone, Espagne)

Avia (Barcelone, Espagne)



OURDISSAGE ET TISSAGE

Nous avons les plus hauts standards de qualité.



Usine de tissus et finitions

La Pobla de Montornés (Tarragone, Espagne)



CENTRE LOGISTIQUE

Notre centre logistique assure un service rapide



Entrepôt de fils
Valls (Tarragone, Espagne)

Centre logistique

Entrepôt tissus



+ 650
Références de tissus



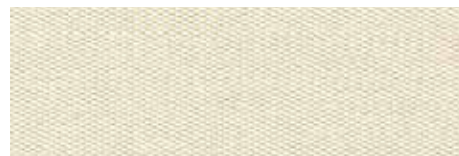
+ 98
BREVETS



+ 13 millions
de m² de tissus produits par an



R-099 BLANCO-WHITE



R-217 MARFIL



R-122 LINO-SEASHELL



R-117 CRUDO



R-791 BEIGE SLUB TWE



R-794 SAND SLUB TWEE



R-220 ARGEN / ARGENT



R-139 TOSTADO / HEAT



R-775 TWEED LINO / L



R-222 ROBLE PULIDO /



R-554 AMARILLO-YELLO



R-567 NARANJA



R-176 ROJO-RED



R-182 BERMELLÓN / VE



R-173 AZUL FUERTE-DA



R-171 TURQUESA



R-284 SUNNYSIDE



R-848 LAREDO



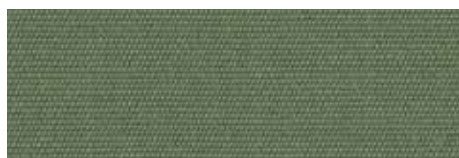
R-430 BARA



R447 REUS



LES COUPS DE COEUR



R-187 JADE



R-792 TAUPE SLUB TWE



R-138 NUBE / CADET G



R-161 GRIS-GREY



R-224 GRIS PARDO / G



R-152 VISÈN / TAUPE



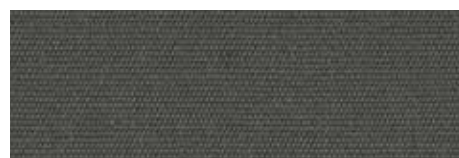
R-186 PLATA / SILVER



R-196 TITANIO / TITA



R-194 CENIZA / ASH



R-198 NIQUEL / NICKE



R-776 TWEED VISON /



R-774 TWEED HUMO / S



R-770 TWEED GRIS / C



R-164 ANTRACITA / AN



R-150 GRIS OSCURO /



R-103 NEGRO-BLACK



R-813 ASTUN



R-465 GRECIA



R-827 TOLEDO




R-223 PERELLO

Les toiles **RECacril®** répondent aux besoins de contrôle solaire les plus exigeants avec une large gamme de coloris unis et rayures classiques.

Les toiles haute performance **RECacril®** sont fabriquées en fibre acrylique à 100% et teintées dans la masse, fournissant ainsi un tissu respirant au maillage serré. La qualité de nos toiles permet de bloquer jusqu'à 90% des rayons nocifs du soleil, réduisant la chaleur et l'éblouissement en protégeant la peau des effets néfastes du soleil.

	Solidité des couleurs Résistant au passage du temps.
	Infinity Process Répulsion à l'eau et à la saleté.
	Dimensions stables Ni poches ni rétrécissements.
	Protection solaire supérieure Respect strict de la Norme UV 801

	Entretien facile
	Oeko-Tex Std 100 Aucun danger pour les personnes ou pour l'environnement.
	Norme de Qualité ISO 9001
	Garantie 5 ans





LLAZA

Espace Polygone - 160, rue Fernand Berta - 66000 Perpignan

Tél. : +33 (0)4 68 63 91 97 - Fax : +33 (0)4 68 52 01 68



llaza@llazafrance.com
www.llazafrance.com